



INSTRUKCJA OBSŁUGI pieców NORDEX

NR-45NB

NR-60NB

NR-80NB

NR-90NB

NR-45NS

NR-60NS

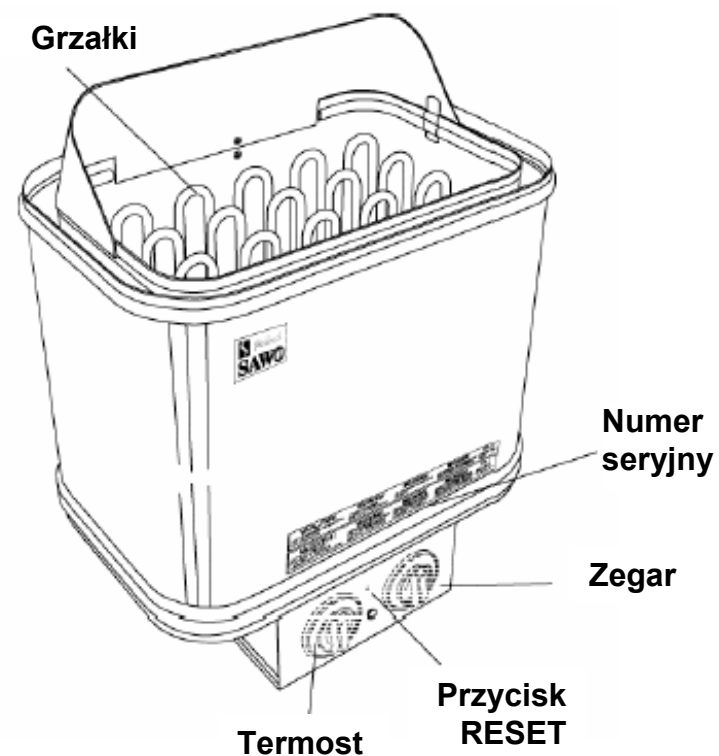
NR-80NS

NR-90NS



Piece **SAWO** FINLAND ze stali nierdzewnej
niezawodna długowieczność.

Gratulujemy państwu wyboru pieców Sawo. Przed rozpoczęciem użytkowania pieca proszę uważnie przeczytać poniższą instrukcję obsługi.



INSTALACJA PIECA

Piec powinien być usytuowany na ścianie najbliższej drzwi. Krążenie powietrza wywoływane przez drzwi powinno współgrać z gorącym powietrzem generowanym przez piec. Ze względów bezpieczeństwa, jak również dla Państwa wygody zachowana winna zostać minimalna odległość, przedstawiona na **rys.1**. Należy przestrzegać kubatury przedstawionej na **rys. 8** . Nie należy instalować pieca na podłodze lub w niszach ścian, jak również nigdzie poza pomieszczeniem sauny.

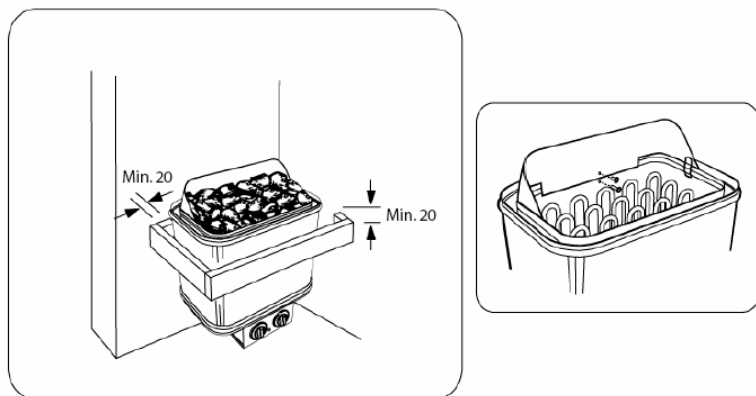
Upewnij się, że podstawa utrzymująca piec jest solidna i stabilna. W razie potrzeby należy wzmocnić ścianę tak, aby zapobiec upadkowi pieca. Przymocować piec do ściany za pomocą montażowej drewnianej ramy. Wkręty do przymocowania zostały dołączone do pieca (6szt.).W celu dopasowania pieca do ramy należy unieść piec i nasunąć na prowadnice umieszczone na szczycie ramy. Dokręcić brzegowe śruby na mechanizmie, aby zapobiec przypadkowemu poruszeniu piecem.

Podłączenia pieca musi dokonać elektryk. Niewłaściwe podłączenie pieca może spowodować pożar lub porażenie prądem. Należy stosować się do instrukcji przedstawionej na **rys. 6**.

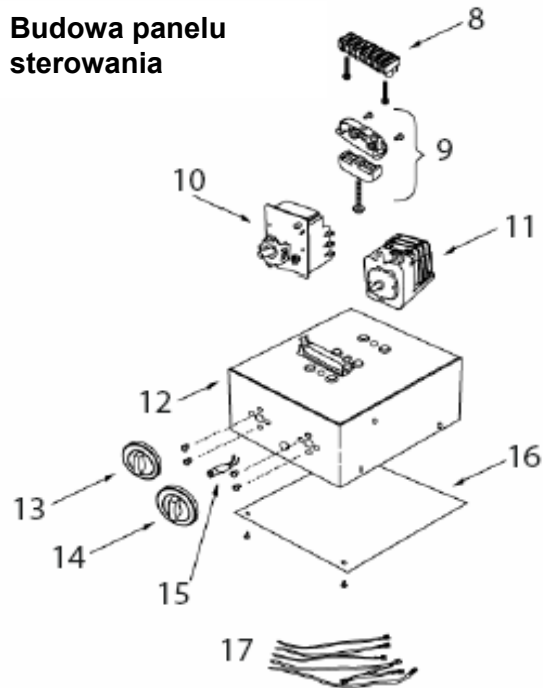
Przewód zasilający musi zostać podłączony do ostatniego wejścia w panelu kontrolnym, poprzez specjalny kanał. Powinien być to przewód o przekrojach żył podanych w tabeli rys.8. Po odkręceniu śrub przytrzymujących plastikową pokrywę, należy usunąć śruby pod panelem temp. I na dole, po bokach panelu kontrolnego. Oddzielić przednią osłonę plastikową i wsunąć kabel zasilacza w kanał poprzez otwór (**rys.3**). Solidnie przymocować kable. Założyć osłonę, dokręcić śruby i czujnik temp.

Piec nagrzewa się do bardzo wysokiej temperatury. By uniknąć poparzenia należy osłonić piec oraz zainstalować termostat (dot. sterowania zewn.). Zapewnić minimalne odległości umożliwiające prawidłowe działanie urządzeń (**rys.2**).

Rys.2.

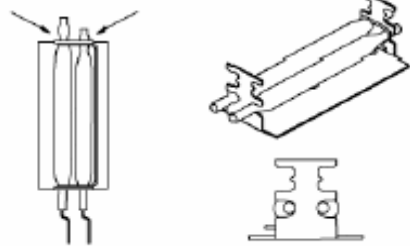


Budowa panelu sterowania



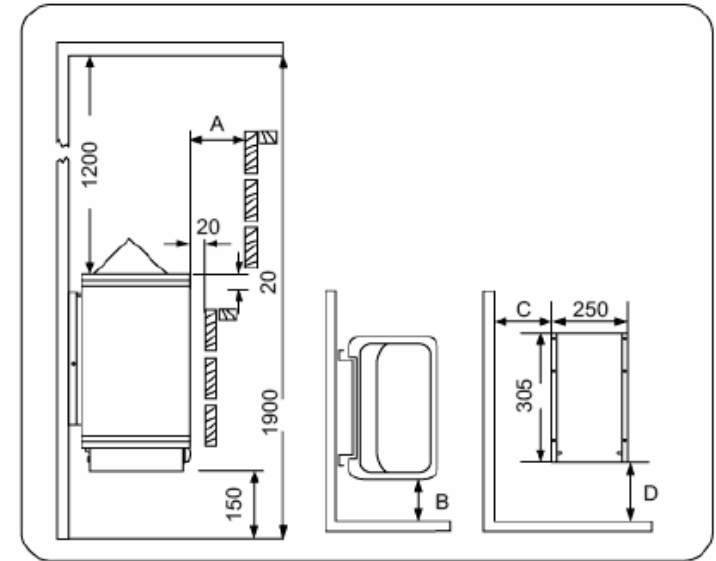
Czujnik temperatury

Czujnik regulacyjny Czujnik bezpieczeństwa



Rys. 10

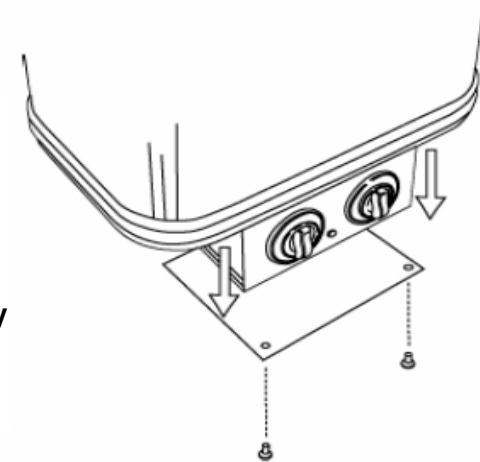
Rys.1.



	A	B	C	D		A	B	C	D
NR-45NB	50	50	130	270	NR-45NS	50	50	130	270
NR-60NB	50	50	130	270	NR-60NS	50	50	130	270
NR-80NB	80	80	160	330	NR-80NS	80	80	160	330
NR-90NB	80	80	160	330	NR-90NS	80	80	160	330

Rys.3.

UWAGA! Przed uruchomieniem/installacją pieca należy usunąć kartonowy ochroniacz grzałek, który chroni elementy grzejne podczas transportu. Upewnij się czy woreczki pochłaniające wilgoć zostały usunięte z komory pieca.

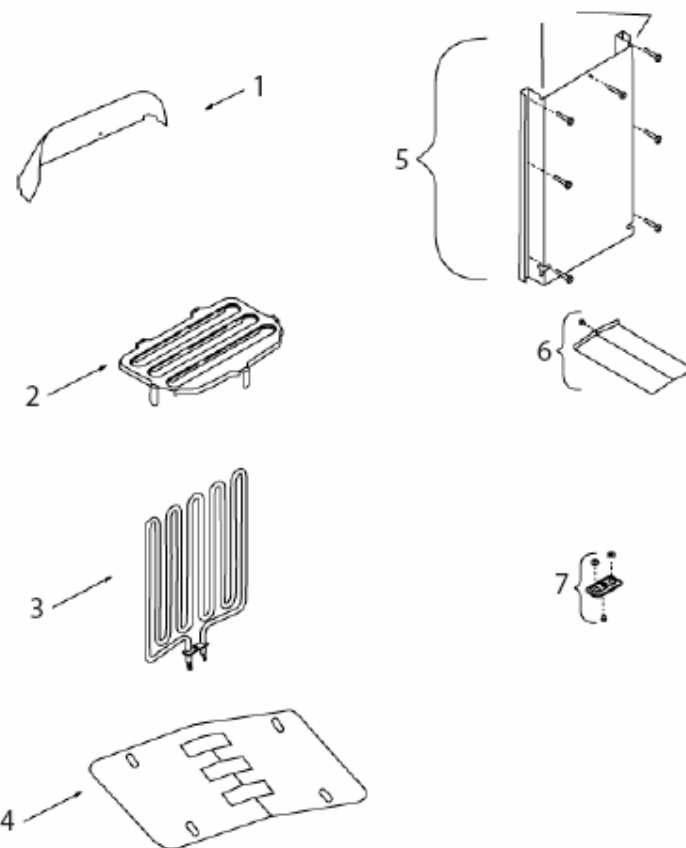


KAMIENIE

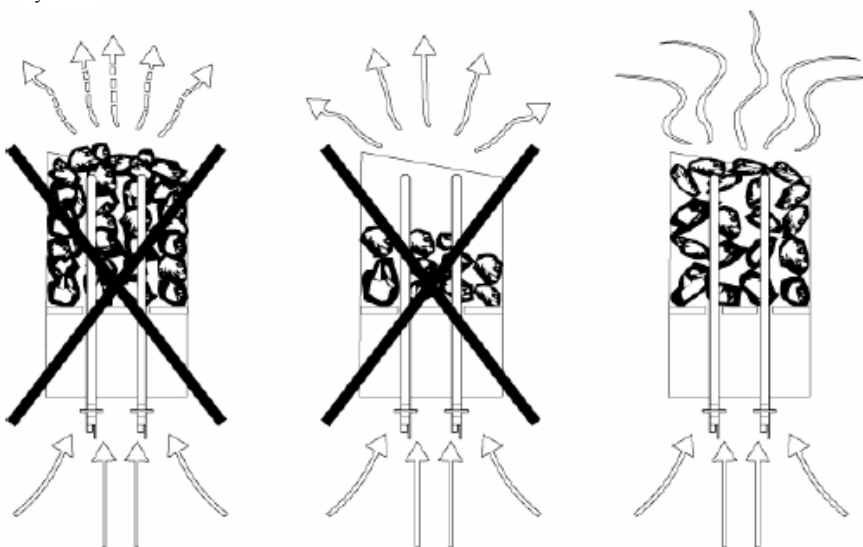
Nie należy włączać pieca bez kamieni gdyż może to spowodować pożar. Polecamy kamienie Sawo lub Peri. Nie wolno stosować zwykłych kamieni, gdyż nie posiadają odpowiedniego przewodnictwa ciepła, i mogą wydzielać szkodliwe substancje oraz uszkodzić piec.

Przed umieszczeniem w piecu kamienie należy wymyć i usunąć z nich ślady kurzu. Umieścić duże kamienie na dnie, na nich mniejsze. Układać należy na tyle luźno, żeby zapewnić cyrkulację powietrza. Zbyt ciasno ułożone kamienie skracają okres przydatności elementów grzejnych do działania. **(rys.5)**

Kamienie należy wymieniać co najmniej raz do roku, lub dwa razy przy częstym użytkowaniu sauny. (max.500h). Odpowiednią ilość kamieni dla konkretnych pieców podaje **rys.8**.



Rys. 5



- 1.Osłona refleksyjna
- 2.Ruszt pod kamienie
- 3.Grzałki
- 4.Płytki refleksyjna
- 5.Wieszak pieca
- 6.Płytki refleksyjna

- 7.Element mocujący grzałki z oringiem
- 8.El. kostka podłączeniowa
- 9.Zacisk mocujący kabla el.
- 10.Termostat
- 11.Włącznik czasowy

- 12.Skrzynka podłączeniowa
- 13.Pokretło temperatury
- 14.Pokretło zegara
- 15.Dioda kontrolna
- 16.Pokrywa skrzynki podłączeniowej
- 17.Przewody do 4,5-9,0 kW

WENTYLACJA

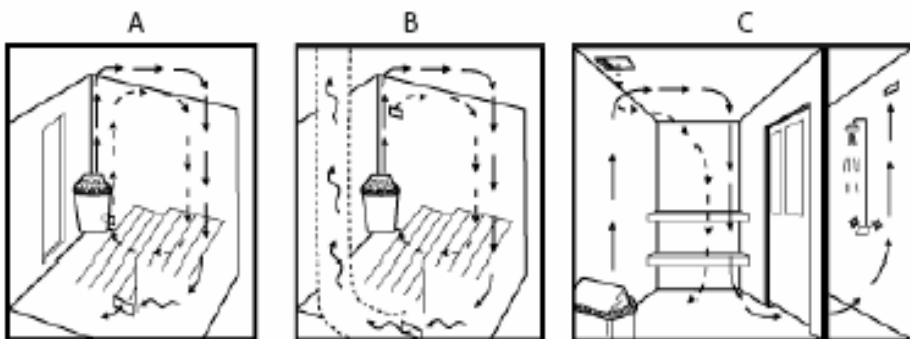
Aby sauna działała kojąco, powinno w niej zachodzić odpowiednie mieszanie się ciepłego i zimnego powietrza. Wentylacja jest również konieczna aby ciepło cyrkulowało także do najdalszych części sauny. Umieszczenie wlotu i wylotu powietrza może się różnić w zależności od projektu i preferencji właściciela.

Wlot może być zamontowany na ścianie tuż poniżej pieca (rys.10a). W przypadku stosowania wentylacji mechanicznej wlot jest osadzony co najmniej 60cm ponad piecem (rys.10b) lub na suficie nad piecem (rys.10c). Dzięki temu ciężkie zimne powietrze jest wdmuchiwane do sauny i jest mieszane z lekkim, gorącym powietrzem, dając powiew świeżości dla użytkowników sauny. Polecana średnica wlotu to 5-10 cm.

Wylot powietrza powinien być umieszczony naprzeciw wlotu, po przekątnej. Polecane jest umiejscowienie go pod platformą sauny, tak daleko od wlotu jak to możliwe. Może być zainstalowany przy podłodze, lub przeprowadzony systemem rur na zewnątrz, do sufitu lub też pod drzwiami. Rozmiar wylotu powinien być dwukrotnie większy od wlotu.

OGRZEWANIE SAUNY

Zawsze należy sprawdzić saunę przed włączeniem pieca (upewnić się, że nic nie leży zbyt blisko pieca). Przy pierwszym użyciu zarówno piec jak i kamienie mogą wydzielać zapachy. Upewnij się że sauna została wywietrzona.



Rys. 9

USTAWIENIA JEDNOSTKI STERUJĄCEJ

-Termostat

Przystosowywanie temperatury sauny następuje po przekręceniu pokrętła termostatu.

-Zegar

Zegar posiada skalę wcześniejszego ustawiania (1-8h), oznaczone kolorem białym, oraz skalę czasu operacyjnego (1-4 h), oznaczoną kolorem czerwonym. Aby włączyć piec należy ustawić dowolnie pokrętło czasu operacyjnego (1-4 h). Piec włączy się i pozostanie w tym stanie przez czas wcześniej ustawiony.

Aby zaprogramować zegar, należy użyć pokrętła czasu programowania (1-8 h). kiedy minie ustawiony czas , piec włączy się i pozostanie w tym stanie 4h, jeśli nie zostanie wyłączony wcześniej.

Termostat



Zegar



IZOLACJA

Pomieszczenie sauny winno mieć odpowiednią izolację ścian, sufitu oraz drzwi. 1m² nie izolowanej powierzchni zwiększa kubaturę pomieszczenia o ok. 1,2 m³ (w kwestii zapotrzebowania na moc przy doborze pieca). Należy stosować się do instrukcji przedstawionych na rys. 9. Należy upewnić się, czy sauna jest właściwie zabezpieczona przed wilgocią. Jest to konieczne by uniknąć zawilgocenia materiału, jak również pozostałych pomieszczeń. Na budowę ścian polecamy zwłaszcza świerk skandynawski.

Izolacja termiczna i wilgotności winny być zainstalowane według poniższych zaleceń od zewnątrz do wewnątrz:

1. minimalna grubość izolacji termicznej ścian: 50 mm, na suficie 100 mm.
2. jako bariery dla parowania najlepiej zastosować folie aluminiowa lub kartonową pokrytą aluminium.
3. pozostawić co najmniej 20 mm przerwy między izolacją wilgotności a wewnętrznym panelem
4. aby zapobiec skraplaniu się pary za panelami należy pozostawić szczelinę między panelami ściennymi a sufitem.

Rys. 7 GRZAŁKI

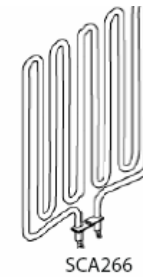
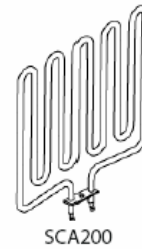
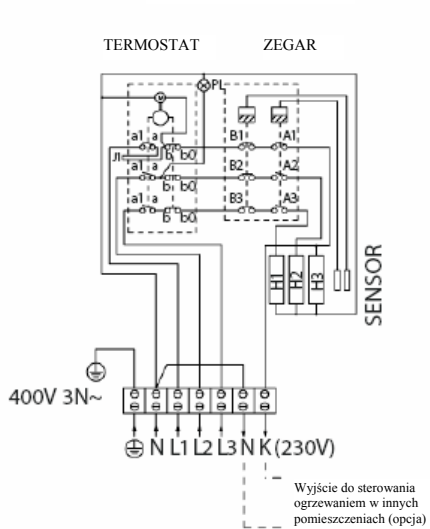
Rys. 6 SCHEMATY ELEKTRYCZNE

NR-45NB
NR-60NB
NR-80NB
NR-90NB

Sterowanie wewnętrzne

NR-45NS
NR-60NS
NR-80NS
NR-90NS

Sterowanie zewnętrzne



Rys. 8 DANE TECHNICZNE

MODEL PIECA	MOC kW	Ilość i rodzaj grzałek		KUBATURA SAUNY m ³	ZASILANIE	WYMIARY			PRZEKRÓJ PRZEWODÓW		STEROWANIE
									KAMIENIE		
NR-45NB	4,5 kW	3 x 1,5 kW	SCA150	3 6	400V 3N~	395 295 440	5 x 1,5	18-22 kg	8 + 4h	sterowanie zewnętrzne	
NR-60NB	6,0 kW	3 x 2,0 kW	SCA200	5 9	400V 3N~	395 295 440	5 x 2,5	18-22 kg	8 + 4h		
NR-80NB	8,0 kW	3 x 2,66 kW	SCA266	7 13	400V 3N~	395 295 510	5 x 2,5	19-23 kg	8 + 4h		
NR-90NB	9,0 kW	3 x 3,0 kW	SCA300	8 14	400V 3N~	395 295 510	5 x 2,5	19-23 kg	8 + 4h		
NR-45NS	4,5 kW	3 x 1,5 kW	SCA150	3 6	400V 3N~	395 295 440	5 x 1,5	18-22 kg			
NR-60NS	6,0 kW	3 x 2,0 kW	SCA200	5 9	400V 3N~	395 295 440	5 x 2,5	18-22 kg			
NR-80NS	8,0 kW	3 x 2,66 kW	SCA266	7 13	400V 3N~	395 295 510	5 x 2,5	19-23 kg			
NR-90NS	9,0 kW	3 x 3,0 kW	SCA300	8 14	400V 3N~	395 295 510	5 x 2,5	19-23 kg			



Wszelkie naprawy mogą być wykonane wyłącznie przez wykwalifikowanych elektryków.



Nie używaj pieca jako grilla.



Nie używaj pieca jako suszarki.



Nigdy nie siadaj na piecu.



Nie zakrywaj pieca.



Nie kładź żadnych przedmiotów na piecu.



Nie używaj pieca bez kamieni.



Nie używaj chlorowanej wody, może ona zniszczyć piec.

